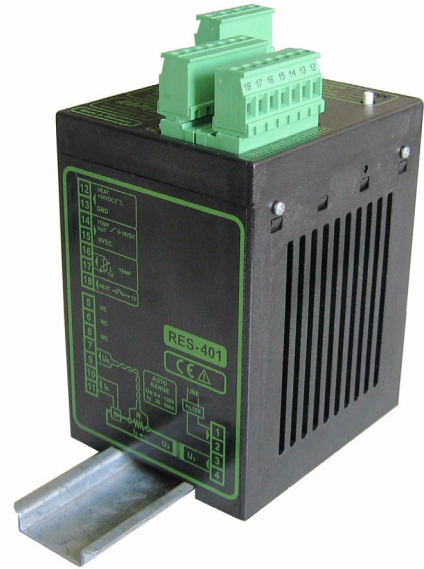


RES-401

®

Betriebsanleitung



Wichtige Merkmale

- Mikroprozessor-Technik
- Automatischer Nullabgleich (AUTOCAL)
- Automatische Optimierung (AUTOTUNE)
- Automatische Konfiguration des sekundären Spannungsbereichs und Strombereichs (AUTORANGE, ab Oktober 2005)
- Automatische Frequenzanpassung
- Großer Strom- und Spannungsbereich
- Sollwertvorgabe mit Potentiometer
- Temperaturbereich 300 °C
- Analogausgang 0...10VDC für IST-Temperatur
- Ansteuerung über Kontakt oder 24VDC
- Alarmfunktion

Inhaltsverzeichnis

1	Sicherheits- und Warnhinweise	3	9	Gerätefunktionen	19
1.1	Verwendung	3	9.1	Anzeige- und Bedienelemente	19
1.2	Heizleiter	3	9.2	Temperatureinstellung (Sollwert- Vorgabe)	21
1.3	Impuls-Transformator	3	9.3	Temperaturanzeige (Istwert-Ausg.) ..	21
1.4	Stromwandler PEX-W2/-W3	3	9.4	Autom. Nullabgleich (AUTOCAL) ...	22
1.5	Netzfilter	4	9.5	„START“-Signal (HEAT)	23
1.6	Garantiebestimmungen	4	9.6	Diagnose-Schnittstelle/Visualisierungs- Software (ab Oktober 2005)	23
1.7	Normen / CE-Kennzeichnung	4	9.7	Systemüberwachung/Alarmausgabe .	24
2	Anwendung	4	9.8	Fehlermeldungen	24
3	Funktionsprinzip	5	10	Werkseinstellungen	24
4	Reglerbeschreibung	6	11	Wartung	25
5	Zubehör und Modifikationen	6	12	Bestellschlüssel	25
5.1	Zubehör	6	13	Index	26
5.2	Modifikationen (MODs)	7			
6	Technische Daten	8			
7	Abmessungen	9			
8	Montage und Installation	10			
8.1	Installationsvorschriften	10			
8.2	Installationshinweise	11			
8.3	Netzanschluss	12			
8.4	Netzfilter	13			
8.5	Stromwandler PEX-W3	13			
8.6	Anschlussbild	14			
8.7	Inbetriebnahme und Betrieb	15			
8.8	Geräteansicht	15			
8.9	Gerätekonfiguration	15			
8.10	Heizleiter wechseln und einbrennen .	16			
8.11	Inbetriebnahmevorschriften	17			

1 Sicherheits- und Warnhinweise

Dieser RESISTRON-Temperaturregler ist gemäß DIN EN 61010-1 hergestellt und wurde während der Fertigung – im Rahmen der Qualitätssicherung – mehrfach geprüft und kontrolliert.

Das Gerät hat unser Werk in einwandfreiem Zustand verlassen.

Die in der Betriebsanleitung enthaltenen Hinweise und Warnvermerke müssen beachtet werden, um einen gefahrlosen Betrieb zu gewährleisten.

Ohne Beeinträchtigung seiner Betriebssicherheit kann das Gerät innerhalb der in den „Technischen Daten“ genannten Bedingungen betrieben werden. Die Installation und Wartung darf nur von sach- und fachkundig geschulten Personen vorgenommen werden, die mit den damit verbundenen Gefahren und Garantiebestimmungen vertraut sind.

1.1 Verwendung

RESISTRON-Temperaturregler dürfen nur für die Beheizung und Temperaturregelung von ausdrücklich dafür geeigneten Heizleitern unter Beachtung der in dieser Anleitung ausgeführten Vorschriften, Hinweisen und Warnungen betrieben werden.

! Bei Nichtbeachtung bzw. nicht bestimmungsgemäßem Gebrauch besteht Gefahr der Beeinträchtigung der Sicherheit bzw. der Überhitzung von Heizleiter, elektrischen Leitungen, Transformator etc. Dies liegt in der eigenen Verantwortung des Anwenders.

1.2 Heizleiter

Eine prinzipielle Voraussetzung für die Funktion und die Sicherheit des Systems ist die Verwendung geeigneter Heizleiter.

! Zur einwandfreien Funktion des RESISTRON-Temperaturreglers muss der Widerstand des verwendeten Heizleiters einen positiven Mindest-Temperaturkoeffizienten besitzen.

Der Temperaturkoeffizient muss wie folgt angegeben sein:

$$TCR = 10 \times 10^{-4} K^{-1}$$

z.B. Alloy-20: TCR = 1100ppm/K
NOREX: TCR = 3500ppm/K

Die Einstellung bzw. Codierung des RESISTRON-Temperaturreglers hat entsprechend dem Temperaturkoeffizienten des verwendeten Heizleiters zu erfolgen.

! Die Verwendung falscher Legierungen mit zu niedrigem Temperaturkoeffizienten oder die falsche Codierung des RESISTRON-Temperaturreglers führt zu einer unkontrollierten Aufheizung und demzufolge zum Verglühen des Heizleiters!

Die Unverwechselbarkeit der Original-Heizleiter ist durch entsprechende Kennzeichnung, Formgestaltung der Anschlüsse, Länge etc., sicherzustellen.

1.3 Impuls-Transformator

Zur einwandfreien Funktion des Regelkreises ist die Verwendung eines geeigneten Impuls-Transformators notwendig. Der Transformator muss nach VDE 0570/EN 61558 ausgeführt sein (Trenntransformator mit verstärkter Isolierung) und eine Einkammer-Bauform besitzen. Bei der Montage des Impuls-Transformators ist ein – entsprechend den nationalen Installations- und Errichtungsbestimmungen – ausreichender Berührungsschutz vorzusehen. Darüber hinaus muss verhindert werden, dass Wasser, Reinigungslösungen bzw. leitende Flüssigkeiten an den Transformator gelangen.

! Die falsche Montage und Installation des Impuls-Transformators beeinträchtigt die elektrische Sicherheit.

1.4 Stromwandler PEX-W2/-W3

Der zum RESISTRON-Temperaturregler gehörende Stromwandler ist Bestandteil des Regelsystems.

! Es darf nur der originale ROPEX-Stromwandler PEX-W2 oder PEX-W3 verwendet werden, um Fehlfunktionen zu vermeiden.

Der Betrieb des Stromwandlers darf nur erfolgen, wenn er korrekt am RESISTRON-Temperaturregler angeschlossen ist (s. Kap. „Inbetriebnahme“). Die sicherheitsrelevanten Hinweise im Kapitel „Netzanschluss“ sind zu beachten. Zur zusätzlichen Erhöhung der Betriebssicherheit können externe Überwachungsbaugruppen eingesetzt werden. Diese sind nicht Bestand-

teil des Standard-Regelsystems und in gesonderten Dokumentationen beschrieben.

1.5 Netzfilter

Zur Erfüllung der in Kap. 1.7 „Normen / CE-Kennzeichnung“ auf Seite 4 genannten Normen und Bestimmungen ist die Verwendung eines Original-ROPEX-Netzfilters vorgeschrieben. Die Installation und der Anschluss hat entsprechend den Hinweisen im Kapitel „Netzanschluss“, bzw. der separaten Dokumentation zum jeweiligen Netzfilter zu erfolgen.

1.6 Garantiebestimmungen

Es gelten die gesetzlichen Bestimmungen für Garantieleistungen innerhalb 12 Monaten ab Auslieferdatum. Alle Geräte werden werkseitig geprüft und kalibriert. Von der Garantie ausgeschlossen sind Geräte mit Schäden durch Fehllanschlüsse, Sturz, elektrische Überlastung, natürliche Abnutzung, fehlerhafte oder nachlässige Behandlung, Folgen chemischer Einflüsse oder mechanischer Überbeanspruchung sowie vom Kunden umgebaute oder umetikettierte oder sonst veränderte Geräte, wie Reparaturversuche oder zusätzliche Einbauten.

Garantieansprüche müssen von ROPEX geprüft werden.

1.7 Normen / CE-Kennzeichnung

Das hier beschriebene Regelgerät erfüllt folgende Normen, Bestimmungen bzw. Richtlinien:

DIN EN 61010-1 (VDE 0411-1)	Sicherheitsbestimmungen für elektrische Mess-, Steuer-, Regel- und Laborgeräte (Niederspannungsrichtlinie). Überspannungskategorie III, Verschmutzungsgrad 2, Schutzklasse II.
DIN EN 60204-1	Elektrische Ausrüstung von Maschinen (Maschinenrichtlinie)
EN 50081-1	EMV-Störemission nach EN 55011, Gr.1, Kl.B
EN 50082-2	EMV-Störfestigkeit: ESD, HF-Einstrahlung, Burst, Surge.

Die Erfüllung dieser Normen und Bestimmungen ist nur gewährleistet, wenn Original-Zubehör bzw. von ROPEX freigegebene Peripheriekomponenten verwendet werden. Ansonsten kann die Einhaltung der Normen und Bestimmungen nicht garantiert werden. Die Verwendung erfolgt in diesem Falle auf eigene Verantwortung des Anwenders.

Die CE-Kennzeichnung auf dem Regler bestätigt, dass das Gerät für sich, oben genannte Normen erfüllt.

Daraus lässt sich nicht ableiten, dass das Gesamtsystem gleichfalls diese Normen erfüllt.

Es liegt in der Verantwortung des Maschinenherstellers, bzw. Anwenders, das vollständig installierte, verkabelte und betriebsfertige System in der Maschine – hinsichtlich der Konformität zu den Sicherheitsbestimmungen und der EMV-Richtlinie – zu verifizieren (s. auch Kap. „Netzanschluss“). Bei Verwendung fremder Peripheriekomponenten übernimmt ROPEX keine Funktionsgarantie.

2 Anwendung

Dieser RESISTRON-Temperaturregler ist Bestandteil der „Serie 400“, deren wesentlichstes Merkmal die Microprozessor-Technologie ist. Alle RESISTRON-Temperaturregler dienen zur Temperaturregelung von Heizleitern (Schweißbänder, Sickenbänder, Trenndrähten, Schweiß-Messer, Lötbügel, etc.) wie sie in vielfältigen Folien-Schweißprozessen angewandt werden.

Das Hauptanwendungsgebiet ist das Schweißen von Polyäthylen-Folie nach dem Wärmeimpulsverfahren in:

- vertikalen und horizontalen Schlauchbeutelmaschinen
- Beutel-, Füll- und Verschließmaschinen
- Folieneinschlagmaschinen
- Beutelherstellungsmaschinen

- Sammelpackmaschinen
- Folienschweißgeräten
- usw.

Die Anwendung von RESISTRON-Temperaturreglern bewirkt:

- Gleichbleibende Qualität der Schweißnaht unter allen Betriebsbedingungen

- Erhöhung der Maschinenleistung
- Erhöhung der Standzeiten von Heizleitern und Teflonabdeckungen
- Einfache Bedienung und Kontrolle des Schweißprozesses

3 Funktionsprinzip

Über Strom- und Spannungsmessung wird der sich mit der Temperatur ändernde Widerstand des Heizleiters 50x pro Sekunde (60x bei 60Hz) gemessen, angezeigt und mit dem vorgegebenen Sollwert verglichen.

Nach dem Phasen-Anschnitt-Prinzip wird bei einer Abweichung der Meßergebnisse vom Sollwert die Primärspannung des Impuls-Transformators nachgeregelt. Die damit verbundene Stromänderung im Heizleiter führt zu einer Temperatur- und damit Widerstandsänderung desselben. Die Änderung wird vom RESISTRON-Temperaturregler gemessen und ausgewertet.

Der Regelkreis schließt sich: IST-Temperatur = SOLL-Temperatur. Schon kleinste thermische Belastungen am Heizleiter werden erfasst und schnell und präzise korrigiert.

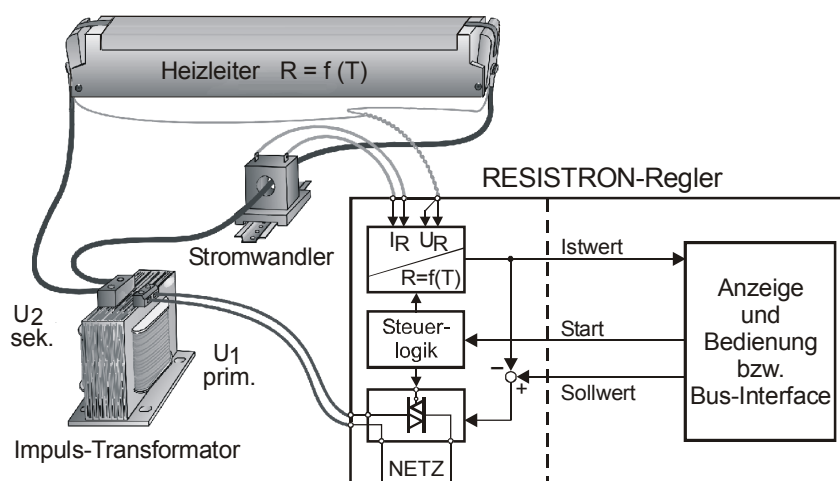
Die Messung von rein elektrischen Größen zusammen mit der hohen Messrate ergeben einen hochdynamischen, thermoelektrischen Regelkreis. Das Prinzip der primärseitigen Transformator-Regelung erweist sich als besonders vorteilhaft, da es einen sehr großen Sekundärstrombereich bei geringer Verlustleistung

erlaubt. Das ermöglicht eine optimale Anpassung an die Last und die damit gewünschte Dynamik bei äußerst kompakten Geräteabmessungen.

BITTE BEACHTEN SIE!

RESISTRON-Temperaturregler haben einen wesentlichen Anteil an der Leistungssteigerung moderner Maschinen. Die technischen Möglichkeiten die dieses Regelsystem bietet, können jedoch nur dann ihre Wirksamkeit zeigen, wenn die Komponenten des Gesamtsystems, d.h. Heizleiter, Impuls-Transformator, Verkabelung, Steuerung und Regler, sorgfältig aufeinander abgestimmt sind.

Mit unserer langjährigen Erfahrung unterstützen wir Sie gern bei der Optimierung Ihres Schweißsystems.



4 Reglerbeschreibung

Die Microprozessor-Technik verleiht dem RESISTRON-Temperaturregler RES-401 bisher unerreichte Eigenschaften:

- Einfachste Bedienung durch AUTOCAL, der automatischen Nullpunkteinstellung.
- Hohe Regeldynamik durch AUTOTUNE, der automatischen Anpassung an die Regelstrecke.
- Hohe Präzision durch noch weiter verbesserte Regelgenauigkeit und Linearisierung der Heizleiter-Kennlinie.
- Hohe Flexibilität: Durch die Funktion AUTORANGE (ab Oktober 2005) wird ein Sekundärspannungsbereich von 0,4V bis 120V sowie ein Strombereich von 30A bis 500A abgedeckt
- Automatische Anpassung an die Netzfrequenz im Bereich von 47Hz bis 63Hz.

- Erhöhte Sicherheit gegen gefährliche Zustände wie Überhitzung des Heizleiters.

Die IST-Temperatur des Heizleiters wird über einen analogen Ausgang 0...10VDC ausgegeben. Die Visualisierung der realen Heizleitertemperatur kann hiermit an einem externen Anzeigeelement (z.B. ATR-3) erfolgen.

Der RESISTRON-Temperaturregler RES-401 verfügt über eine integrierte Fehlerdiagnose, die sowohl das äußere System (Heizleiter, Verkabelung etc.) als auch die interne Elektronik überprüft und den Störfall über eine LED anzeigt.

Zur Erhöhung der Betriebssicherheit und der Störfestigkeit sind alle 24VDC-Logiksignale vom Regler und Heizkreis galvanisch entkoppelt.

Die kompakte Bauform des RESISTRON-Temperaturreglers RES-401 sowie die steckbaren Anschlussklemmen erleichtern die Montage und Installation.





5 Zubehör und Modifikationen

Für den RESISTRON-Temperaturregler RES-401 ist ein vielfältiges Programm an abgestimmten Zubehörkomponenten und Peripheriegeräten verfügbar. Dadurch kann die optimale Anpassung an Ihre Schweißapplikation und die jeweilige Anlagenauslegung bzw. -bedienung erfolgen.

5.1 Zubehör

Die im Folgenden aufgeführten Zubehörprodukte sind ein Auszug aus dem vielfältigen Zubehörprogramm zu den RESISTRON-Temperaturreglern (↪Prospekt „Zubehör“).

	<p>Analoge Temperaturanzeige ATR-3 Schalttafeleinbau oder Hutschienenmontage. Zur analogen Anzeige der IST-Temperatur des Heizleiters in °C. Die Messwerk-dämpfung des Geräts ist auf die schnellen Temperaturveränderungen bei Impulsbetrieb abgestimmt.</p>
	<p>Digitale Temperaturanzeige DTR-3 Schalttafeleinbau oder Hutschienenmontage. Zur digitalen Anzeige der IST-Temperatur des Heizleiters in °C, mit HOLD-Funktion.</p>
	<p>Sollwert-Potentiometer PD-3 Schalttafeleinbauversion, Zur Einstellung der geforderten SOLL-Schweißtemperatur des RESISTRON-Temperaturreglers. Die auf der Anzeige eingestellte Zahl entspricht der SOLL-Schweißtemperatur in °C.</p>

	<p>Netzfilter Zur Einhaltung der CE-Konformität zwingend erforderlich. Optimiert für die RESISTRON-Temperaturregler.</p>
	<p>Impuls-Transformator Nach VDE 0570/EN 61558 mit Einkammer-Bauform. Optimiert für den Impulsbetrieb mit RESISTRON-Temperaturreglern. Die Dimensionierung ist abhängig von der Schweißapplikation. (↪ ROPEX-Applikationsbericht).</p>
	<p>Kommunikations-Interface CI-USB-1 Interface zum Anschluss eines RESISTRON-Temperaturreglers mit Diagnose-Schnittstelle (DIAG) an den PC (USB-Port). Zugehörige PC-Visualisierungs-Software zur Anzeige von Einstell- und Konfigurationsdaten als auch der Aufzeichnung von SOLL- und IST-Temperatur in Echtzeit.</p>
	<p>Überwachungs-Stromwandler Zur Erkennung von Masse-Kurzschlüssen am Heizleiter. Einsatz alternativ zum Standard-Stromwandler PEX-W2.</p>

5.2 Modifikationen (MODs)

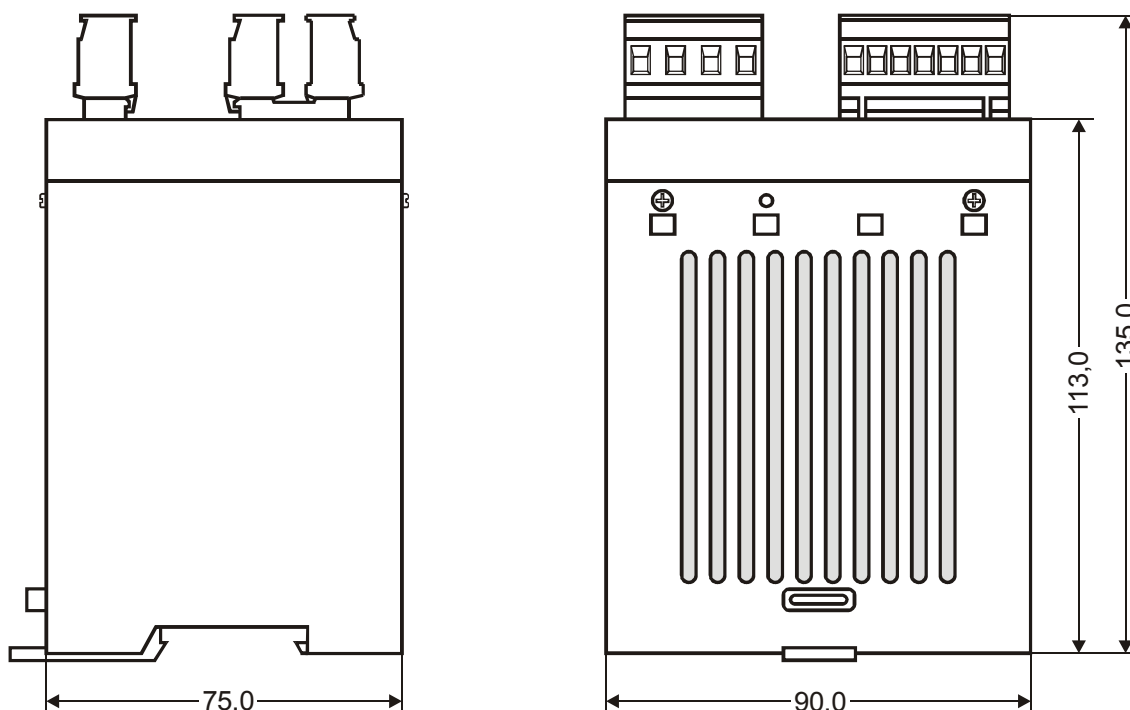
Modifikationen sind für den RESISTRON-Temperaturregler RES-401 nicht verfügbar.

6 Technische Daten

Bauform	Gehäuse zur Schaltschrankmontage Auf Hutschiene TS35 (35mm) nach DIN EN 50022 aufrastbar Grundfläche: 90 x 75mm; Höhe: 135mm (incl. Anschlussklemmen)
Netzspannung	<p><u>Ab Produktionsdatum Oktober 2005:</u> 115VAC-Version: 110VAC -15%...120VAC +10% (entspr. 94...132VAC) 230VAC-Version: 220VAC -15%...240VAC +10% (entspr. 187...264VAC) 400VAC-Version: 380VAC -15%...415VAC +10% (entspr. 323...456VAC)</p> <p><u>Von Produktionsdatum Januar 2004 bis September 2005:</u> 115VAC-Version: 115VAC -15%...120VAC +10% (entspr. 98...132VAC) 230VAC-Version: 230VAC -15%...240VAC +10% (entspr. 196...264VAC) 400VAC-Version: 400VAC -15%...415VAC +10% (entspr. 340...456VAC)</p> <p><u>Bis Produktionsdatum Dezember 2003:</u> 115VAC, 230VAC oder 400VAC, Toleranz: +10% / -15%</p> <p>je nach Geräteausführung (↳ Kap. 12 „Bestellschlüssel“ auf Seite 25)</p>
Netzfrequenz	47...63Hz, automatische Frequenzanpassung in diesem Bereich
Heizleitertyp und Temperaturbereich	Temperaturkoeff. 1100ppm, 0...300°C (z.B. Alloy A20)
Sollwert-Vorgabe Klemme 16+17	Über externes Präzisions-Potentiometer PD-3 (R = 2kOhm) 0...2kOhm entsprechend 0...300°C
Analog-Ausgang (Istwert) Klemme 14+15	0...10VDC, I _{max} = 5mA entsprechend 0...300°C Genauigkeit: ±1% zzgl. 50mV
Digitale Logikpegel Klemmen 8, 12, 13	LOW (0V): 0...2VDC HIGH (24VDC): 12...30VDC (Stromaufnahme max. 6mA) Gegen Verpolung geschützt
Maximaler Laststrom (Primärstrom des Impuls-Transformators)	I _{max} = 5A (ED = 100%) I _{max} = 25A (ED = 20%)
Verlustleistung	max. 20W
Umgebungs-temperatur	+5...+45°C
Schutzart	IP20

<p>Montage</p>	<p>Bei Montage mehrerer Geräte auf einer Hutschiene ist ein Mindestabstand von 20mm einzuhalten.</p> <p>Bei Montage auf einer waagerechten Hutschiene muss der zur Befestigung notwendige bewegliche Schnappriegel nach unten zeigen.</p> <p>Bei Montage auf einer senkrechten Hutschiene müssen beidseitig Endhalter zur mechanischen Fixierung des Reglers eingebaut werden.</p>	
<p>Gewicht</p>	<p>ca. 0,7kg (incl. Klemmensteckteile)</p>	
<p>Gehäusematerial</p>	<p>Kunststoff, Polycarbonat, UL-90-V0</p>	
<p>Anschlusskabel Typ / Querschnitte</p>	<p>starr oder flexibel; 0,2...2,5mm² (AWG 24...12) über steckbare Klemmen</p> <p>⚠ Bei Verwendung von Andernendhülsen hat die Verpressung entsprechend DIN 46228 und IEC/EN 60947-1 zu erfolgen. Ansonsten ist ein einwandfreier elektrischer Kontakt in den Klemmen nicht gewährleistet.</p>	

7 Abmessungen



8 Montage und Installation

↳ s. auch Kap. 1 „Sicherheits- und Warnhinweise“ auf Seite 3.

! Die Montage, Installation und Inbetriebnahme darf nur von sach- und fachkundig geschulten Personen vorgenommen werden, die mit den damit verbundenen Gefahren und Garantiebestimmungen vertraut sind.

8.1 Installationsvorschriften

Bei der Montage und Installation des RESISTRON-Temperaturreglers RES-401 ist wie folgt vorzugehen:

1. Netzspannung ausschalten, Spannungsfreiheit prüfen.
2. Nur RESISTRON-Temperaturregler einsetzen, deren Angabe der Versorgungsspannung auf dem Typenschild mit der in der Anlage/Maschine vorhandenen Netzspannung übereinstimmt. Die Netzfrequenz wird im Bereich von 47Hz bis 63Hz vom

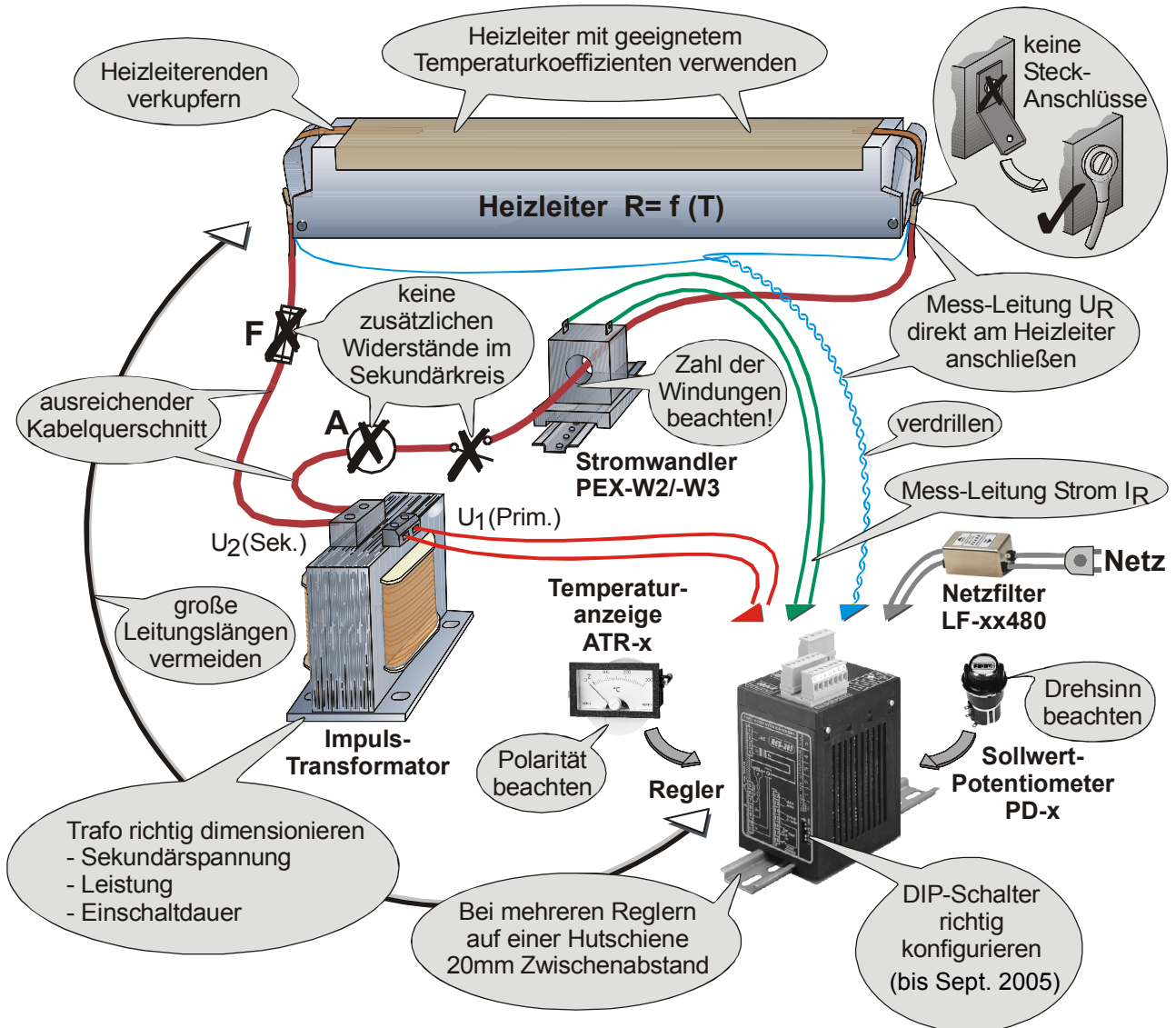
Temperaturregler automatisch erkannt.

3. Montage des RESISTRON-Temperaturreglers im Schaltschrank auf einer Hutschiene TS35 (nach DIN EN 50022). Bei Montage mehrerer Geräte ist der im Kap. 6 „Technische Daten“ auf Seite 8 angegebenen Mindestabstand einzuhalten.
4. Verkabelung des Systems entsprechend den Vorschriften in Kap. 8.3 „Netzanschluss“ auf Seite 12, Kap. 8.6 „Anschlussbild“ auf Seite 14 und dem ROPEX-Applikationsbericht. Die Angaben in Kap. 8.2 „Installationshinweise“ auf Seite 11 sind zusätzlich zu beachten.

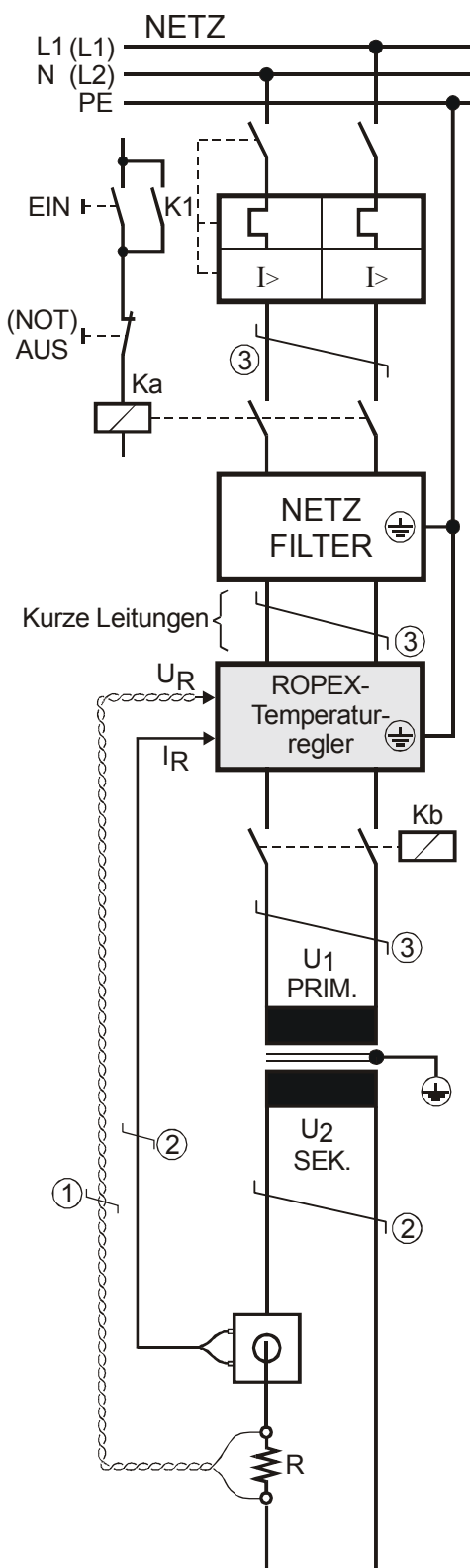
! Alle Anschlussklemmen des Systems – auch die Klemmen für die Wicklungsdrähte am Impuls-Transformator – auf festen Sitz prüfen.

5. Überprüfung der Verkabelung entsprechend den gültigen nationalen und internationalen Installations- und Errichtungsbestimmungen.

8.2 Installationshinweise



8.3 Netzanschluss



Netz

115VAC, 230VAC, 400VAC

Überstromeinrichtung

2-poliger Sicherungsautomat, Auslöse-Charakteristik Z, Nennstrom: 16A, z.B. ABB-STOTZ, Type S282-Z16 (für alle Anwendungen)

- ⚠ Nur Schutz bei Kurzschluss.
- ⚠ Kein Schutz des RESISTRON-Temperaturreglers.

Schütz Ka

Für evtl. Funktion „HEIZUNG EIN - AUS“ (allpolig), oder „NOT - AUS“.

Netzfilter

Filterart und Filtergröße müssen abhängig von Last, Transformator und Maschinen-Verkabelung ermittelt werden (☞ ROPEX-Applikationsbericht).

- ⚠ Filter-Zuleitungen (Netzseite) nicht parallel zu Filter-Ausgangsleitungen (Lastseite) verlegen.

RESISTRON-Temperaturregler der Baureihe 4xx.

Schütz Kb

Zur Abschaltung der Last (allpolig), z.B. in Kombination mit dem ALARM-Ausgang vom Temperaturregler.

Impuls-Transformator

Ausführung nach VDE 0570/EN 61558 (Trenntransformator mit verstärkter Isolierung). Kern erden.

- ⚠ Nur Einkammer-Bauform verwenden. Leistung, ED-Zahl und Spannungswerte müssen abhängig vom Anwendungsfall individuell ermittelt werden (☞ ROPEX-Applikationsbericht bzw. Zubehörprospekt „Impuls-Transformatoren“).

Verkabelung

Kabelquerschnitte sind abhängig vom Anwendungsfall (☞ ROPEX-Applikationsbericht).

Richtwerte:

- Primärkreis: min. 1,5mm², max. 2,5mm²
- Sekundärkreis: von 4,0...25mm²

- ① Unbedingt verdrillen (>20/m, ☞ Zubehör „verdrillte Messleitung“)
- ② Verdrillung (>20/m) notwendig, wenn mehrere Regelkreise gemeinsam verlegt werden („Übersprechen“).
- ③ Verdrillung (>20/m) empfohlen, um das EMV-Verhalten zu verbessern.

8.4 Netzfilter

Zur Einhaltung der EMV-Richtlinien – entsprechend EN 50081-1 und EN 50082-2 müssen RESISTRON-Regelkreise mit Netzfiltern betrieben werden.

Diese dienen zur Dämpfung der Rückwirkung des Phasenanschnitts auf das Netz und zum Schutz des Reglers gegen Netzstörungen.

! Die Verwendung eines geeigneten Netzfilters ist Bestandteil der Normenkonformität und Voraussetzung für die CE-Kennzeichnung.

sten bei korrekter Installation und Verdrahtung die Einhaltung der EMV-Grenzwerte.

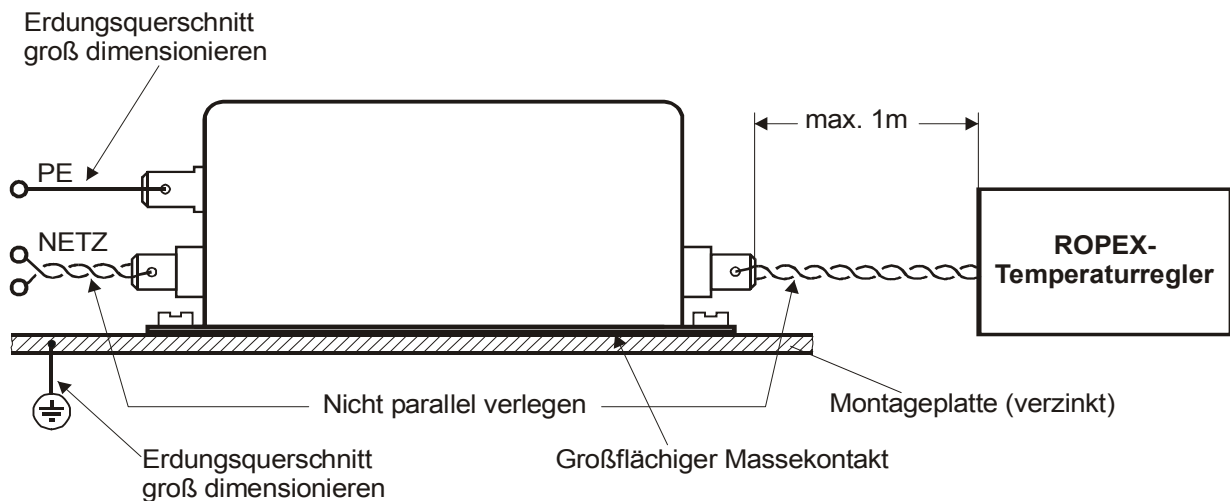
Die Spezifikation des Netzfilters entnehmen Sie dem für Ihre Schweißapplikation erstellten ROPEX-Applikationsbericht.

Weitere technische Informationen: ↪ Dokumentation „Netzfilter“.

! Die Versorgung mehrerer RESISTRON-Regelkreise über einen Netzfilter ist zulässig, wenn der Summenstrom den Maximalstrom des Filters nicht überschreitet.

ROPEX-Netzfilter sind speziell für den Einsatz in RESISTRON-Regelkreisen optimiert und gewährlei-

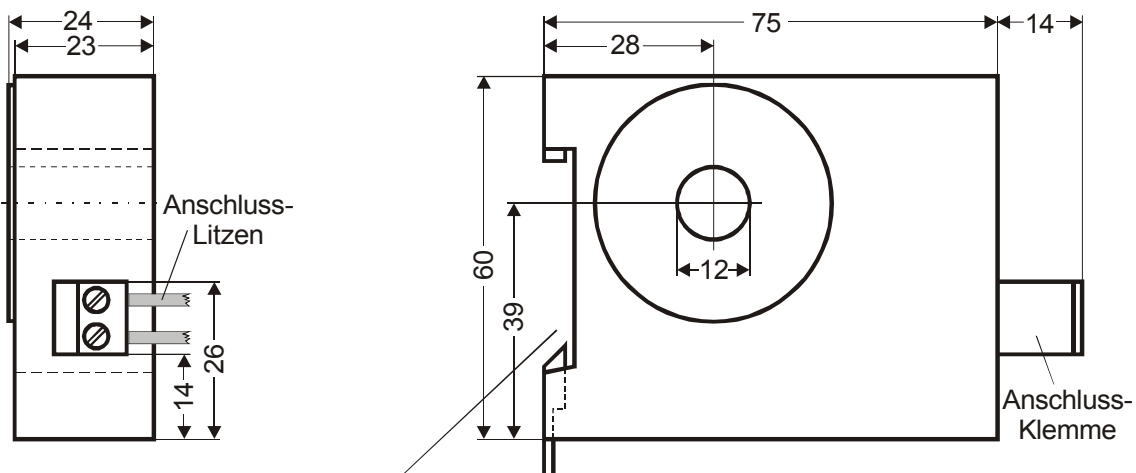
Die Hinweise im Kap. 8.3 „Netzanschluss“ auf Seite 12 bzgl. der Verkabelung müssen beachtet werden.



8.5 Stromwandler PEX-W3

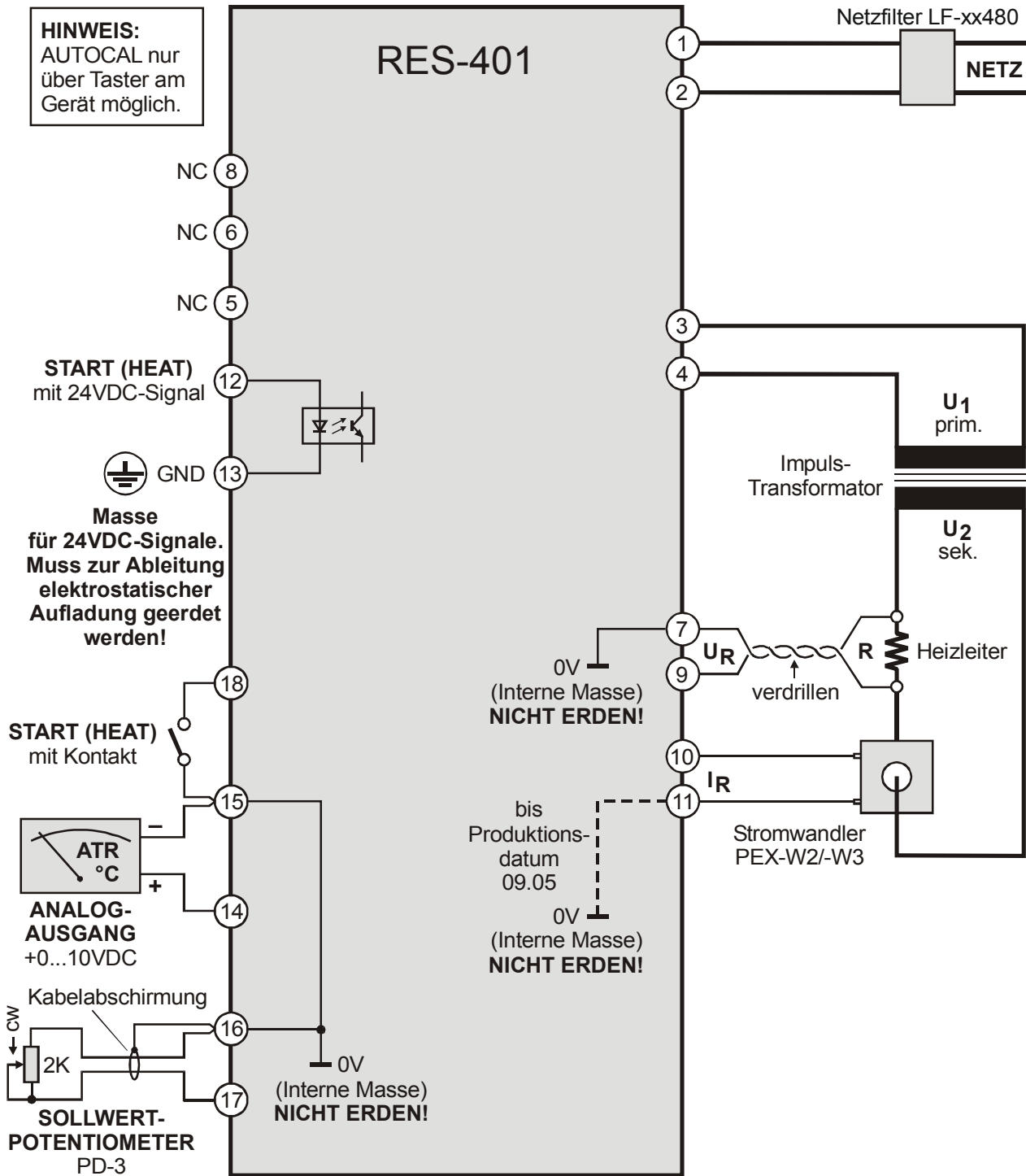
Der zum RESISTRON-Temperaturregler gehörende Stromwandler PEX-W3 ist Bestandteil des Regelsy-

stems. Der Betrieb des Stromwandlers darf nur erfolgen, wenn er korrekt am Temperaturregler angeschlossen ist (↪ Kap. 8.3 „Netzanschluss“ auf Seite 12).



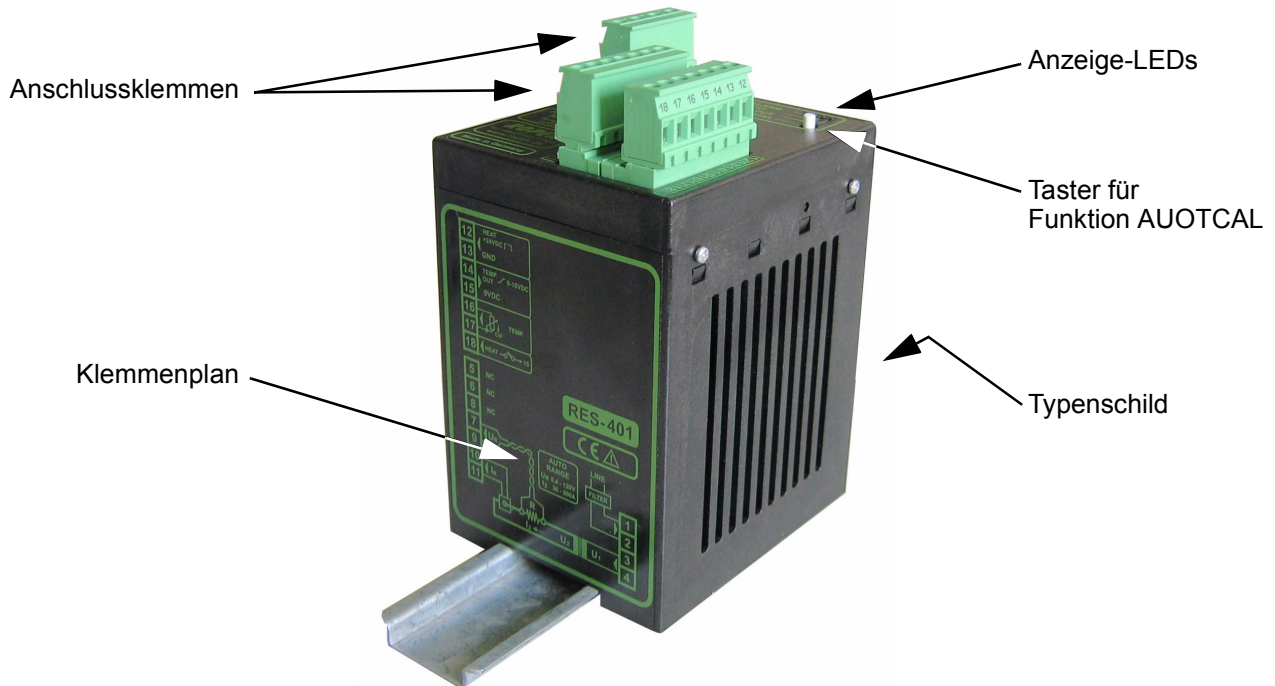
Aufschnappbar für Normschiene 35 x 7,5mm oder 35 x 15mm, nach DIN EN 50022

8.6 Anschlussbild



8.7 Inbetriebnahme und Betrieb

8.8 Geräteansicht



8.9 Gerätekonfiguration

! Zur Konfiguration der Codierschalter und Steckbrücken muss der Regler ausgeschaltet sein.

8.9.1 Konfiguration der Codierschalter für Sekundärspannung und -strom

Automatische Konfiguration (AUTORANGE) (ab Oktober 2005)

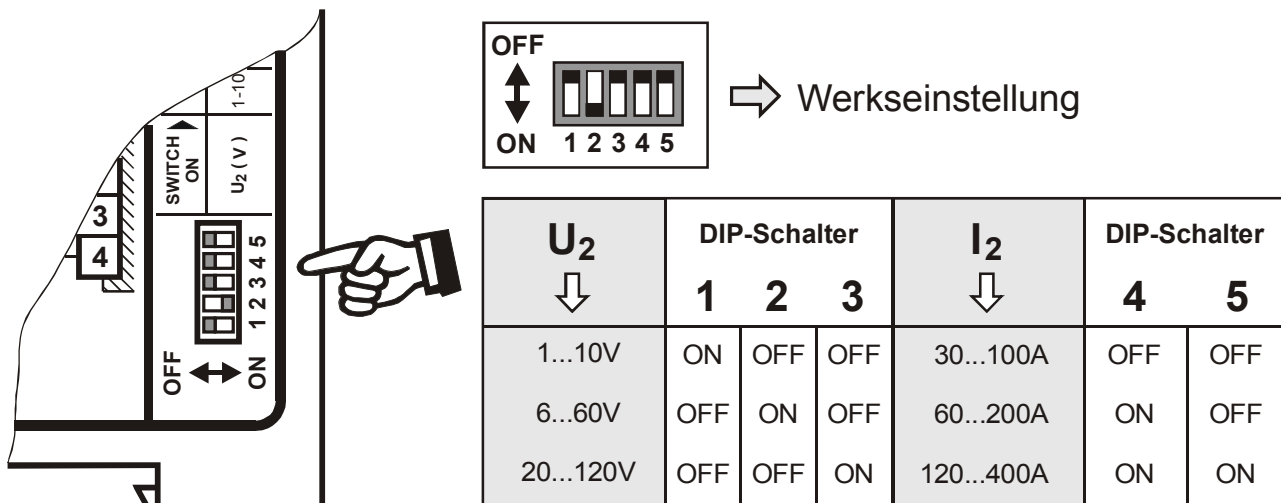
Die Konfiguration der Bereiche für Sekundärspannung und -strom erfolgt automatisch während der Ausführung der automatischen Kalibrierung (AUTOCAL). Die Konfiguration erfolgt im Spannungsbereich von 0,4VAC bis 120VAC, im Strombereich von 30A bis 500A. Ist Spannung und/oder Strom außerhalb des

erlaubten Bereichs, so wird vom Regler eine detaillierte Fehlermeldung ausgegeben (☞ s. Kap. 9.8 „Fehlermeldungen“ auf Seite 24).

Konfiguration mit Codierschaltern (bis September 2005)

Codierschalter (DIP-Schalter) zur Anpassung der Sekundärspannung U_2 und für den Sekundärstrom I_2 in die für Ihre Anwendung geeignete Position stellen.

! Eine genaue Angabe über die Konfiguration der Codierschalter (DIP-Schalter) finden Sie in dem für Ihre Anwendung erstellten ROPEX-Applikationsbericht.



Bei Sekundärströmen I₂ kleiner 30A muss der Stromwandler PEX-W2 bzw. PEX-W3 mit 2 Windungen versehen werden (↪ ROPEX-Applikationsbericht).



8.10 Heizleiter wechseln und einbrennen

8.10.1 Einbrennen des Heizleiters

Der Heizleiter ist eine wichtige Komponente im Regelkreis, da er Heizelement und Sensor zugleich ist. Auf die Geometrie des Heizleiters kann wegen ihrer Vielfältigkeit hier nicht eingegangen werden. Deshalb sei hier lediglich auf einige wichtige physikalische und elektrische Eigenschaften hingewiesen:

Das hier verwendete Messprinzip erfordert von der Heizleiterlegierung einen geeigneten Temperaturkoeffizienten TCR. Ein zu kleiner TCR führt zum Schwingen oder „Durchgehen“ des Reglers.

Bei größerem TCR muss der Regler darauf kalibriert werden.

Bei der erstmaligen Aufheizung auf ca. 200...250°C erfährt die übliche Legierung eine einmalige Widerstandsveränderung (Einbrenneffekt). Der Kaltwiderstand des Heizleiters verringert sich um ca. 2...3%. Diese an sich geringe Widerstandsänderung erzeugt jedoch einen Nullpunktsfehler von 20...30°C. Deshalb muss der Nullpunkt nach einigen Aufheizzyklen korri-

giert werden, d.h. die Funktion AUTOCAL muss wiederholt werden.

Der hier beschriebene Einbrenneffekt braucht nicht beachtet zu werden, wenn der Heizleiter vom Hersteller dahingehend thermisch vorbehandelt wurde.

! Ein überhitzter oder ausgeglühter Heizleiter darf wegen irreversibler TCR-Veränderung nicht mehr verwendet werden.

Eine sehr wichtige konstruktive Maßnahme ist die Verkupferung oder Versilberung der Heizleiterenden. Kalte Enden erlauben eine exakte Temperaturregelung und erhöhen die Lebensdauer von Teflonüberzug und Heizleiter.

8.10.2 Heizleiterwechsel

Zum Heizleiterwechsel ist die Versorgungsspannung vom RESISTRON-Temperaturregler allpolig zu trennen.

! Der Wechsel des Heizleiters hat nach den Vorschriften des Herstellers zu erfolgen.

Nach jedem Heizleiterwechsel muss der Nullabgleich bei kaltem Heizleiter mit der Funktion AUTOCAL durchgeführt werden um fertigungsbedingte Toleranzen des Heizleiterwiderstands auszugleichen. Bei neuem Heizleiter ist das vorab beschriebene Verfahren zum Einbrennen durchzuführen.

8.11 Inbetriebnahmevorschriften

Beachten Sie hierzu Kap. 1 „Sicherheits- und Warnhinweise“ auf Seite 3 und Kap. 2 „Anwendung“ auf Seite 4.

Die Montage, Installation und Inbetriebnahme darf nur von sach- und fachkundig geschulten Personen vorgenommen werden, die mit den damit verbundenen Gefahren und Garantiebestimmungen vertraut sind.

8.11.1 Erstmalige Inbetriebnahme

Voraussetzung: Gerät ist korrekt montiert und angeschlossen (↳ Kap. 8 „Montage und Installation“ auf Seite 10).

Bei der erstmaligen Inbetriebnahme des Reglers ist wie folgt vorzugehen:

1. Netzspannung ausschalten, Spannungsfreiheit prüfen.
2. Die Versorgungsspannung auf dem Typenschild des Reglers muss mit der in der Anlage/Maschine vorhandenen Netzspannung übereinstimmen. Die Netzfrequenz wird im Bereich 47...63Hz vom Regler automatisch erkannt.
3. Bei Reglern bis Produktionsdatum September 2005 Einstellung der Codierschalter am Gerät entsprechend dem ROPEX-Applikationsbericht und dem verwendeten Heizleiter (Kap. 8.9 „Gerätekonfiguration“ auf Seite 15).
4. Prüfen, dass kein START-Signal anliegt.
5. Einschalten der Netzspannung.
6. Nach dem Einschalten leuchtet die gelbe LED „AUTOCAL“ für ca. 0,3Sek. auf und zeigt damit den korrekten Einschaltvorgang des Reglers an (Bis September 2005: Zweifarb-LED leuchtet für ca. 0,3Sek.).

Ab SW-Revision 106: Leuchtet beim Einschalten zusätzlich zur gelben LED „AUTOCAL“ die rote LED „ALARM“ für 0,3Sek. dann wurde bei diesem Regler die Konfiguration mit der Visualisierungs-Software geändert

(↳ Kap. 9.6 „Diagnose-Schnittstelle/Visualisierungs-Software (ab Oktober 2005)“ auf Seite 23). **Bevor die Inbetriebnahme fortgesetzt wird ist die Konfiguration des Reglers zu prüfen, um Fehlfunktionen zu vermeiden.**

7. Folgende Zustände können sich danach ergeben:
Ab Oktober 2005:

LED „ALARM“	LED „OUTPUT“	MASSNAHME
AUS	Kurze Impulse alle 1,2Sek.	Weiter mit Punkt 8
BLINKT schnell (4Hz)	AUS	Weiter mit Punkt 8
Dauernd EIN	AUS	Fehlerdiagnose (↳ Kap. 9.8)

Bis September 2005:

LED	MASSNAHME
Kurze GRÜNE Impulse alle 1,2Sek.	Weiter mit Punkt 8
BLINKT schnell (4Hz) ROT	Weiter mit Punkt 8
Dauernd ROT	Fehler, Gerätekonfiguration und Installation prüfen (↳ Kap. 9.7)

8. Bei kaltem Heizleiter die Funktion AUTOCAL aktivieren (über Handtaster am Gerät). Die gelbe LED „AUTOCAL“ leuchtet (Bis September 2005: Zweifarb-LED blinkt abwechselnd rot/grün) für die Dauer des Abgleichvorgangs (ca. 10...15Sek.). Während dieses Vorgangs wird am Istwert-Ausgang (Klemme 14+15) eine Spannung von ca. 0V ausgegeben. Ein angeschlossenes ATR-3 zeigt 0...3°C. Nach erfolgtem Nullabgleich erlischt die LED „AUTOCAL“ (Bis September 2005: Zweifarb-LED zeigt dann alle 1,2Sek. kurze grüne Impulse) und am Istwert-Ausgang stellt sich eine Spannung von 0,66V ein. Ein angeschlossenes ATR-3 muss auf der Markierung „Z“ stehen. Wenn der Nullabgleich nicht korrekt durchgeführt wird, blinkt die rote LED „ALARM“ langsam (1Hz) (Bis September 2005: Zweifarb-LED blinkt langsam rot). Dann ist die Konfiguration des Reglers nicht korrekt (↳ Kap. 8.9 „Gerätekonfiguration“ auf

Seite 15, ROPEX-Applikationsbericht). Nach korrekter Gerätekonfiguration den Abgleich nochmals durchführen.

9. Nach erfolgreichem Nullabgleich eine definierte Temperatur am Sollwert-Potentiometer einstellen und „START“-Signal (HEAT) geben. (Ab Oktober 2005: LED „HEAT“ leuchtet dann). Am Istwert-Ausgang kann der Aufheiz- und Regelvorgang beobachtet werden:

Eine korrekte Funktion ist gegeben wenn die Temperatur (d.h. Signaländerung am Analogausgang) stetig verläuft, d.h. nicht springt, schwingt oder sogar kurzzeitig in die falsche Richtung ausschlägt. Ein solches Verhalten deutet auf eine nicht korrekte Verlegung der U_R -Messleitung hin.


10. Einbrennen des Heizleiters (↪ Kap. 8.10 „Heizleiter wechseln und einbrennen“ auf Seite 16) und Funk-

tion AUTOCAL wiederholen.

Regler ist betriebsbereit

8.11.2 Wiederinbetriebnahme nach Heizleiterwechsel

Beim Heizleiterwechsel gem. Kap. 8.10 „Heizleiter wechseln und einbrennen“ auf Seite 16 vorgehen.

 **Auf korrekte Legierung, Abmessung und Verkupferung des neuen Heizleiters achten, um Fehlfunktionen und Überhitzungen zu vermeiden.**

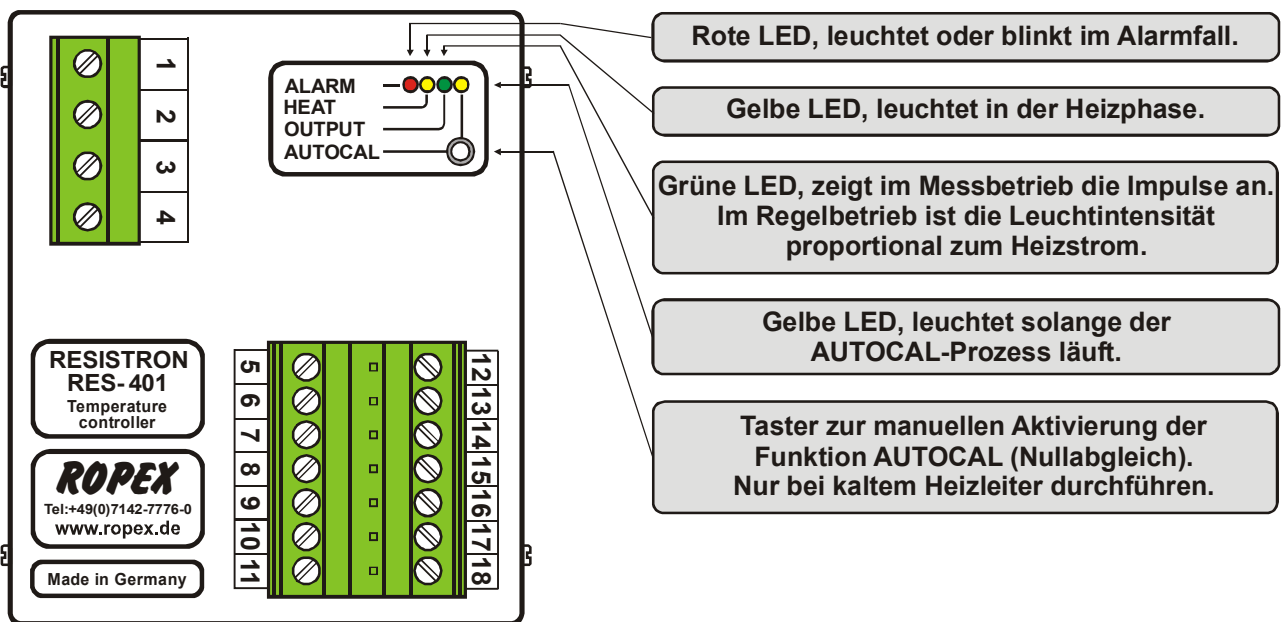
Fortfahren mit Kap. 8.11.1 Punkt 4 bis Punkt 10.

9 Gerätefunktionen

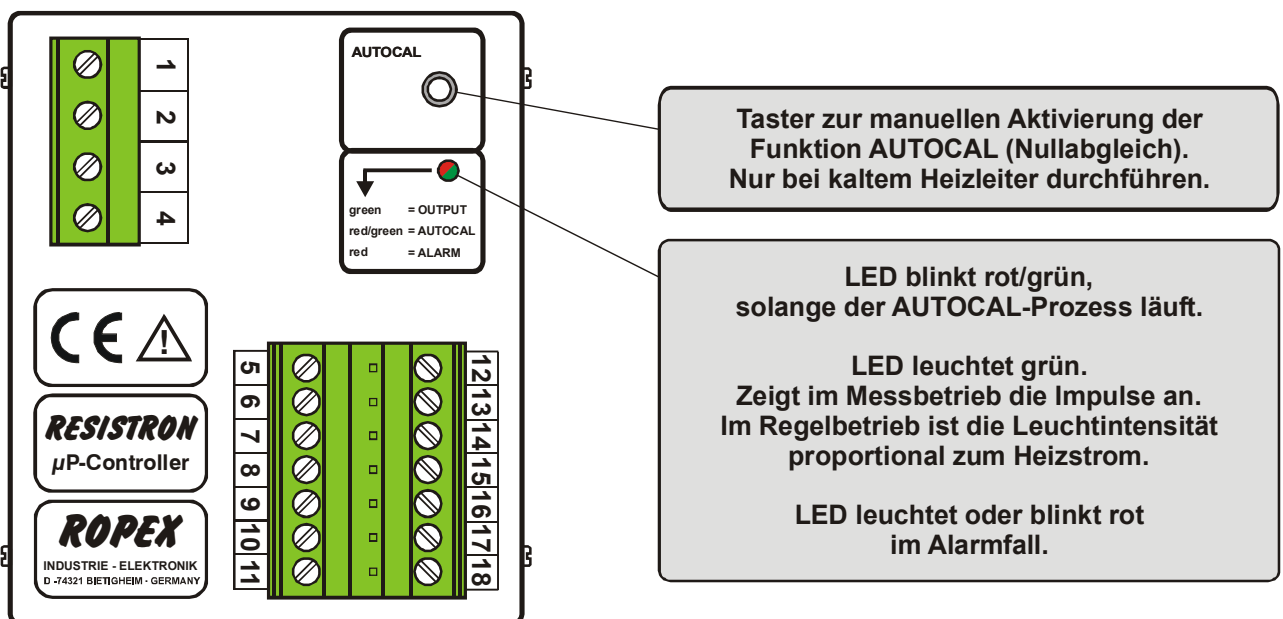
Siehe hierzu auch Kap. 8.6 „Anschlussbild“ auf Seite 14.

9.1 Anzeige- und Bedienelemente

Ab Produktionsdatum Oktober 2005



Bis Produktionsdatum September 2005



Neben den Funktionen im obigen Bild zeigen die LEDs noch weitere Betriebszustände des Reglers an. Diese sind in folgender Tabelle detailliert aufgeführt:

Ab Oktober 2005:

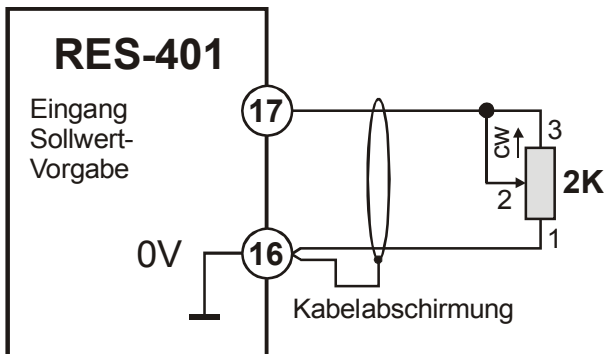
LED	blinkt langsam (1Hz)	blinkt schnell (4Hz)	dauernd an
AUTOCAL (gelb)	—	AUTOCAL angefordert, Funktion ist aber gesperrt	AUTOCAL wird ausgeführt
HEAT (gelb)	RESET aktiv, START- und AUTOCAL- Funktion sind gesperrt.	START angefordert, Funktion ist aber gesperrt	START wird ausgeführt
OUTPUT (grün)	Im Regelbetrieb ist die Leuchtintensität proportional zum Heizstrom.		
ALARM (rot)	Konfigurationsfehler, AUTOCAL nicht möglich	Regler falsch kalibriert, AUTOCAL durchführen	Fehler, ↪ Kap. 9.8

Bis September 2005:

LED	Bedeutung	Funktion
Blinkt/leuchtet grün	Im Regelbetrieb ist die Leuchtintensität proportional zum Heizstrom.	Mess-/Regelbetrieb
Blinkt abwechselnd rot/grün	AUTOCAL wird ausgeführt	AUTOCAL
Leuchtet für 1 Sek. rot	AUTOCAL angefordert, Funktion ist aber gesperrt	
Blinkt langsam (1Hz) rot	Konfigurationsfehler, AUTOCAL nicht möglich	ALARM
Blinkt schnell (4Hz) rot	Regler falsch kalibriert, AUTOCAL durchführen	
Leuchtet dauernd rot	Fehler, Gerätekonfiguration und Installation prüfen	

9.2 Temperatureinstellung (Sollwert-Vorgabe)

Die Einstellung der Schweißtemperatur erfolgt durch ein 2kOhm-Potentiometer an den Klemmen 16+17. Die Verbindungsleitung zwischen Regler und Potentiometer muss abgeschirmt sein (↪ Kap. 8.6 „Anschlussbild“ auf Seite 14).



PD-3
Potentiometer P03
mit
Digitalknopf KD



Einstellbereich:
0Ohm → 0°C
2kOhm → 300°C

Der Zusammenhang zwischen Potentiometereinstellung und der SOLL-Temperatur ist linear.

! Die Klemmen 16+17 sind nicht potentialfrei und können die Sekundärspannung des Impuls-Transformators führen. Ein Berührschutz an den Anschüssen des Potentiometers ist vorzusehen. Diese Klemmen dürfen nicht geerdet werden, ansonsten kommt es zu einer Beschädigung des Reglers durch Masseströme.

Bei Verwendung von ROPEX-Präzisionspotentiometern PD-x kann die eingestellte SOLL-Temperatur mit Hilfe der Zahlen im Sichtfenster des Feintriebknopfs

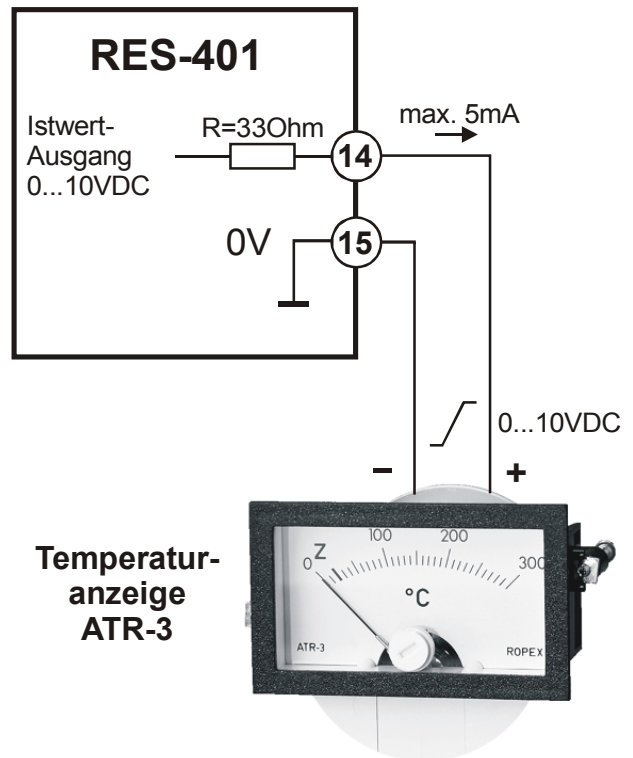
exakt eingestellt werden. Die eingestellte Zahl entspricht der SOLL-Temperatur in °C.

Die Sollwert-Vorgabe für die Schweißtemperatur muss größer 40°C sein. Ist diese kleiner, erfolgt kein Aufheizevorgang bei Aktivierung des „START“-Signals.

! Bei nicht angeschlossenem Potentiometer gilt Sollwert Null. Beim Anschluss des Potentiometers Drehsinn beachten!

9.3 Temperaturanzeige (Istwert-Ausg.)

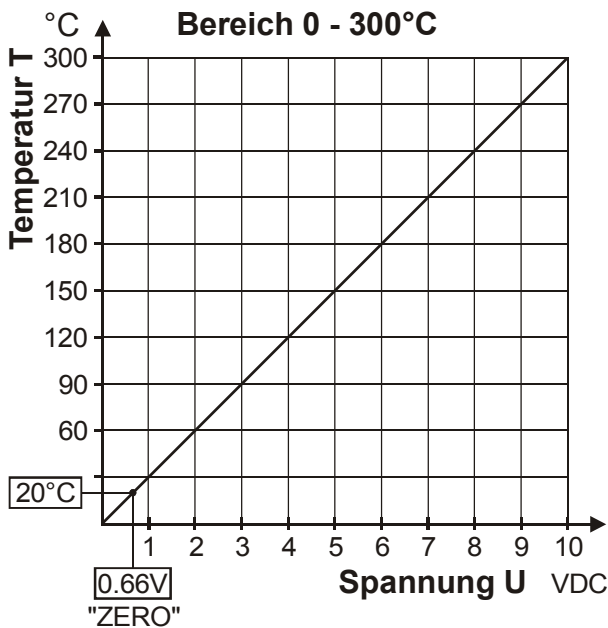
Der RES-401 liefert an den Klemmen 14+15 ein analoges Signal 0...10VDC, welches zu der realen IST-Temperatur proportional ist.



Temperatur-
anzeige
ATR-3

Spannungswerte:
0VDC → 0°C
10VDC → 300°C

Der Zusammenhang zwischen Änderung der Ausgangsspannung und IST-Temperatur ist linear.



An diesen Ausgang kann zur Visualisierung der Heizleiter-Temperatur ein Anzeigeelement angeschlossen werden.

Die ROPEX-Temperaturanzeige ATR-3 ist in seinen Gesamteigenschaften (Größe, Skalierung, dynamisches Verhalten) optimal für diesen Einsatz abgestimmt und sollte immer genutzt werden (☞ Kap. 5 „Zubehör und Modifikationen“ auf Seite 6).

Damit können nicht nur SOLL-IST-Vergleiche angestellt, sondern auch andere Kriterien wie Aufheizgeschwindigkeit, Erreichen des Sollwerts in der vorgegebenen Zeit, Abkühlung des Heizleiters, etc. beurteilt werden.

Darüber hinaus können am Anzeige-Instrument sehr gut Störungen im Regelkreis (lose Verbindungen, Kontaktierungs- und Verkabelungsprobleme) sowie u.U. Netzstörungen beobachtet und entsprechend gedeutet werden. Dies gilt auch bei gegenseitiger Beeinflussung mehrerer benachbarter Regelkreise.

⚠ Dieser Ausgang ist nicht potentialfrei und kann die Sekundärspannung des Impuls-Transformators führen. Eine externe Erdung darf nicht erfolgen, ansonsten kommt es zu einer Beschädigung des Reglers durch Masseströme. Ein Berührungsschutz an den Anschlüssen des externen Anzeigeelements ist vorzusehen.

Im Alarmfall wechselt die Spannung an diesem Analogausgang mit ca. 1Hz zwischen 0VDC und 10VDC.

9.4 Autom. Nullabgleich (AUTOCAL)

Durch den automatischen Nullabgleich (AUTOCAL) ist keine manuelle Nullpunkteinstellung am Regler notwendig. Mit der Funktion AUTOCAL passt sich der Regler auf die im System vorliegenden Strom- und Spannungssignale an, und stellt sich auf einen Wert von 20°C ein.

Die Funktion AUTOCAL wird durch Betätigung des AUTOCAL-Tasters am Gerät aktiviert.



Der automatische Kalibriervorgang dauert ca. 10...15Sek. Eine zusätzliche Erwärmung des Heizleiters findet hierbei nicht statt.

Während der Ausführung der Funktion „AUTOCAL“ leuchtet die zugehörige gelbe LED (bis September 2005: Zweifarb-LED blinkt abwechselnd rot/grün) auf der Frontplatte. Der Istwert-Ausgang (Klemme 14+15) geht auf 0...3°C (d.h. ca. 0VDC).

Bei Reglern ab Produktionsdatum Oktober 2005 wird bei schwankender Temperatur des Heizleiters die Funktion „AUTOCAL“ maximal 3x durchlaufen. Kann die Funktion danach nicht erfolgreich beendet werden, dann wird eine Fehlermeldung ausgegeben (☞ Kap. 9.8 „Fehlermeldungen“ auf Seite 24).

⚠ Die Funktion AUTOCAL nur durchführen, wenn Heizleiter und Trägerschiene abgekühlt sind (Grundtemperatur).

Sperrungen der Funktion AUTOCAL:

1. Die Funktion AUTOCAL wird erst 10Sek. nach Einschalten des Reglers angenommen. Bei zu früher Aktivierung ist die Funktion gesperrt.
2. Die Funktion AUTOCAL wird nicht durchgeführt, wenn die Abkühlgeschwindigkeit des Heizleiters mehr als 0,1K/Sek. beträgt. Bei aktiviertem Steuersignal wird die Funktion automatisch ausgeführt, wenn die Abkühlgeschwindigkeit unter den oben genannten Wert gesunken ist.
3. Bei aktiviertem „START“-Signal (24VDC) wird die Funktion AUTOCAL nicht durchgeführt (ab Oktober

2005: LED „HEAT“ leuchtet).

- Hat der Regler nach dem Einschalten schon – mindestens einmal – korrekt gearbeitet, dann ist die Aktivierung der Funktion „AUTOCAL“ nicht möglich, wenn die LED „ALARM“ dauernd leuchtet (bis September 2005: Wenn die Zweifarb-LED dauernd rot leuchtet)

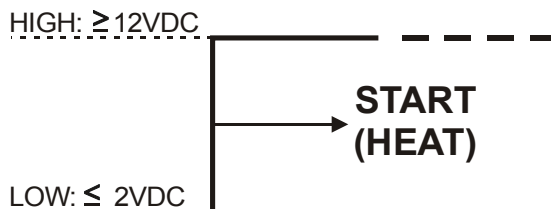
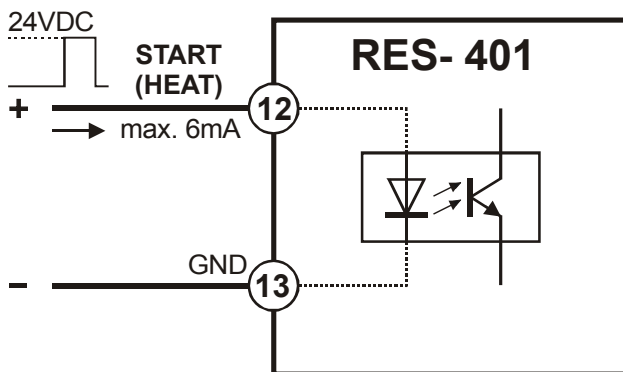
! Ist die Funktion AUTOCAL gesperrt und besteht gleichzeitig eine entsprechende Anforderung, blinkt die zugehörige gelbe LED (bis September 2005: Zweifarb-LED leuchtet für 1 Sek. rot (Ausnahme: Fall 4)).

9.5 „START“-Signal (HEAT)

Mit Aktivierung des „START“-Signals wird der geräteinterne Soll-Ist-Vergleich freigegeben und der Heizleiter auf die eingestellte SOLL-Temperatur aufgeheizt. Dies erfolgt bis zum Abschalten des Signals.

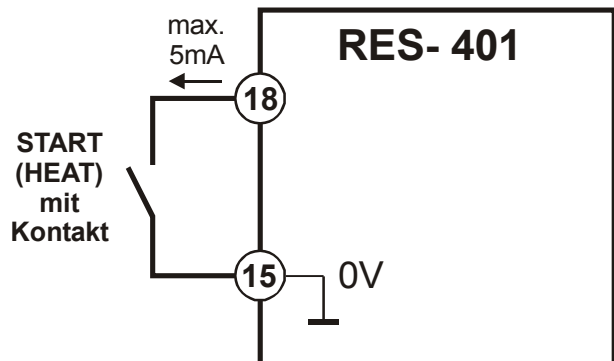
Ab Oktober 2005: Die LED „HEAT“ auf der Frontplatte des RES-401 leuchtet während dieser Zeit dauernd. Die Aktivierung des „START“-Signals kann über zwei Arten erfolgen:

- über ein 24VDC-Signal an den Klemmen 12+13.



oder

- über einen Steuerkontakt an den Klemmen 15+18



! Während der Ausführung der Funktion AUTOCAL wird die Aktivierung des „START“-Signals nicht angenommen (ab Oktober 2005: LED „AUTOCAL“ leuchtet, LED „HEAT“ blinkt).

! Die Klemmen 15+18 sind nicht potentialfrei und können die Sekundärspannung des Impuls-Transformators führen. Ein Berührungsschutz am Kontakt ist vorzusehen. Diese Klemmen dürfen nicht geerdet werden, ansonsten kommt es zu einer Beschädigung des Reglers durch Masseströme.

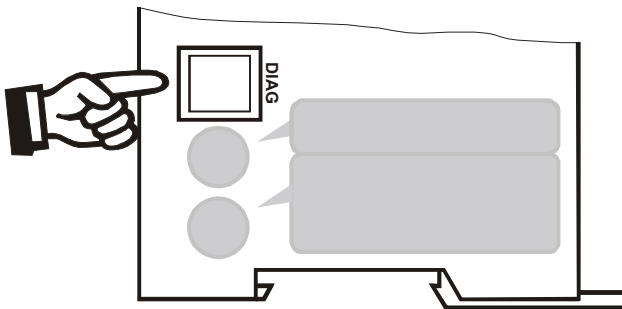
Die Sollwert-Vorgabe für die Schweißtemperatur muss größer 40 °C sein. Ist diese kleiner, wird der Aufheizvorgang nicht gestartet (ab Oktober 2005: LED „HEAT“ blinkt).

Während einer Alarmmeldung erfolgt bei Aktivierung des „START“-Signals kein Aufheizvorgang.

9.6 Diagnose-Schnittstelle/Visualisierungs-Software (ab Oktober 2005)

Zur Systemdiagnose und Prozessvisualisierung steht eine Schnittstelle mit 6pol. Western-Buchse zur Verfügung. Über diese Schnittstelle kann - unter Verwendung des ROPEX-Kommunikations-Interface

CI-USB-1 - mit der ROPEX-Visualisierungs-Software eine Datenverbindung aufgebaut werden.



! An der Diagnose-Schnittstelle darf nur ein ROPEX-Kommunikations-Interface angeschlossen werden. Andere Anschlüsse (z.B. Telefonkabel) können zur Beschädigung des Reglers und zu Fehlfunktionen führen.

Für die ROPEX-Visualisierungs-Software steht eine eigene Dokumentation zur Verfügung.

9.7 Systemüberwachung/Alarmausgabe

Zur Erhöhung der Betriebssicherheit und Vermeidung von Fehlschweißungen besitzt dieser Regler über hard- und softwaremäßige Maßnahmen eine differenzierte Fehlerdiagnose. Dabei werden sowohl die

äußere Verkabelung als auch das interne System überwacht.

Eine Systemstörung wird über folgende Elemente gemeldet bzw. differenziert.

A.) Rote LED „ALARM“ am Regler mit drei Zuständen:

1. **Blinkt schnell (4Hz):**
Bedeutet, dass die Funktion AUTOCAL durchgeführt werden soll.
2. **Blinkt langsam (1Hz):**
Bedeutet, dass die Systemkonfiguration nicht stimmt und deshalb der durchgeführte Nullabgleich (Funktion AUTOCAL) nicht erfolgreich war.
3. **Leuchtet dauernd:**
Zeigt an, dass Störungen vorliegen, die eine Inbetriebnahme verhindern.
In der Regel sind dies externe Verdrahtungsfehler.

! Das Rücksetzen einer Alarmmeldung kann nur durch Aus-/Einschalten des Reglers erfolgen.

9.8 Fehlermeldungen

Außer der Alarmausgabe über die Anzeige-LED gibt der RES-401 keine weiteren Fehlermeldungen aus.

10 Werkseinstellungen

Ab Werk ist der RESISTRON-Temperaturregler RES-401 wie folgt konfiguriert:

<p>DIP-Schalter für Sekundärspannung U_2 und -strom I_2 (bis September 2005)</p>		<p>$U_2 = 6...60VAC$ $I_2 = 30...100A$</p> <p>DIP-Schalter: 2 ON 1, 3, 4, 5 OFF</p> <p>Bei Geräten ab Oktober 2005 erfolgt die Einstellung automatisch durch die Funktion AUTORANGE.</p>
--	--	--

11 Wartung

Der Regler bedarf keiner besonderen Wartung. Das regelmäßige Prüfen bzw. Nachziehen der Anschlussklemmen – auch der Klemmen für die Wicklungsan-

schlüsse am Impuls-Transformator – wird empfohlen. Staubablagerungen am Regler können mit trockener Druckluft entfernt werden.

12 Bestellschlüssel

	<p>Regler RES - 401 / . . . VAC</p> <p>  115: Netzspannung 115VAC, Art.-Nr. 740101 230: Netzspannung 230VAC, Art.-Nr. 740102 400: Netzspannung 400VAC, Art.-Nr. 740103 Lieferumfang: Regler mit Klemmensteckteilen (ohne Stromwandler) </p> <p>Bei einer Bestellung sind die Artikelnummern anzugeben.</p>
	<p>Stromwandler PEX-W3 Art.-Nr. 885105</p>
	<p>Netzfilter LF- . . 480</p> <p>  06: Dauerstrom 6A, 480VAC, Art.-Nr. 885500 35: Dauerstrom 35A, 480VAC, Art.-Nr. 885506 </p>
	<p>Impuls-Transformator</p> <p>Auslegung und Bestellangaben siehe ROPEX-Applikationsbericht</p>
	<p>Kommunikations-Interface CI-USB-1 Art.-Nr. 885650</p>
	<p>Potentiometer PD- 3: für 300°C-Bereich, Art.-Nr. 881103 Lieferumfang: Potentiometer mit Digitalknopf</p>
	<p>Temperaturanz. ATR- 3: 300°C-Bereich, Art.-Nr. 882130</p>

Weiteres Zubehör: ↪ Prospekt „Zubehör“

13 Index

A

Abmessungen 9
 Alarmausgabe 24
 Analoge Temperaturanzeige 6
 Anschlussbild 14
 Anwendung 4
 Applikationsbericht 10, 13, 15
 AUTOCAL 6, 17, 22
 Automatischer Nullabgleich 6, 17, 22
 AUTOTUNE 6

B

Bauform 8
 Bedienelemente 19
 Bestellschlüssel 25

C

CI-USB-1 7, 24, 25

D

Diagnose-Schnittstelle 23
 Digitale Temperaturanzeige 6
 DIP-Schalter 15

E

Einbrennen des Heizleiters 16, 18
 Errichtungsbestimmungen 10

F

Fehlerdiagnose 6
 Fehlermeldungen 24
 Funktionsprinzip 5

G

Geräteansicht 15
 Gerätekonfiguration 15

H

HEAT 18, 23
 Heizleitertyp 8
 Heizleiterwechsel 16, 18

I

Impuls-Transformator 7, 12, 25
 Inbetriebnahme 15
 Installation 10
 Installationsvorschriften 10
 Istwert-Ausgang 21

K

Kommunikations-Interface 7, 23, 25

L

Legierung 18

M

MOD 7
 Modifikation 7
 Montage 9, 10

N

Netzanschluss 12
 Netzfilter 7, 12, 13, 25
 Netzfrequenz 6, 8
 Netzspannung 8, 25

P

PEX-W2/-W3 3
 PEX-W3 13, 25
 Potentiometer 6, 21, 25

S

Schutzart 8
 Sekundärspannung U_2 15
 Sekundärstrom I_2 15
 Sollwert-Potentiometer 6, 21
 Sollwert-Vorgabe 8, 21
 „START“-Signal 18, 23
 Stromwandler 13, 25
 Systemdiagnose 23
 Systemüberwachung 24

T

TCR 3, 16
 Technische Daten 8
 Temperaturanzeige 6, 21, 22, 25
 Temperaturbereich 8
 Temperatureinstellung 21
 Temperaturkoeffizient 3, 16
 Temperaturregelung 4
 Transformator 3, 7, 12, 25

U

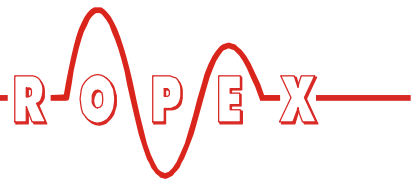
Überhitzung des Heizleiters 6
 Überstromeinrichtung 12
 Umgebungstemperatur 8

V

Verkabelung 10, 12
 Verlustleistung 8
 Visualisierungs-Software 23, 24

W

Wärmeimpulsverfahren 4



Wartung 25
Werkseinstellungen 24

Z
Zubehör 6