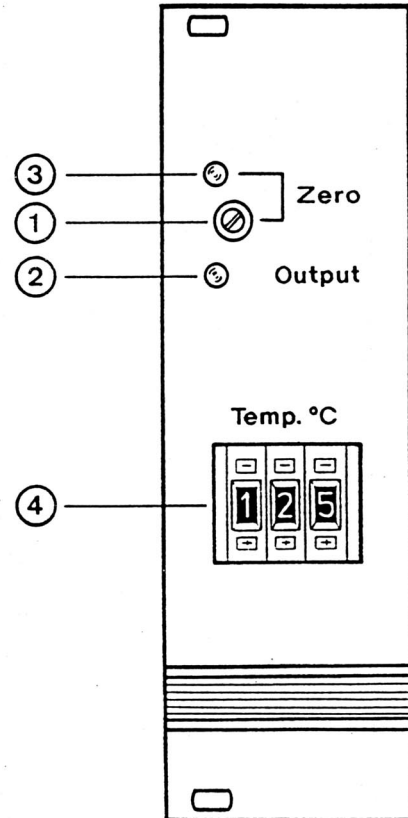


INBETRIEBNAHME

RESISTRON-Regler RES-250

1. Steckbrücke für Netzfrequenz 50/60 Hz in entsprechende Position stecken. Prüfen ob Netzspannung mit der Angabe auf dem Typenschild übereinstimmt.
2. Regler gemäß Anschlußbild verdrahten.
3. Kontrollieren, daß kein Einschalt-signal anliegt (START).
4. Netzspannung anlegen. LED ② blinkt mit 5 Hz (zeigt Meßimpuls an). LED ③ kann rot oder grün leuchten.
5. Nullpunkt-Trimmer ① drehen bis LED "ZERO" ③ ausgeht, d.h. farblos wird (weder grün noch rot leuchtet). Drehsinn: wenn die LED rot ist, muß der Trimmer im Uhrzeigersinn gedreht werden und umgekehrt.



Wenn am Analogausgang (Z24/d18 ein Anzeigeeinstrument angeschlossen ist, zeigt dieser in diesem Zustand 20°C bzw. 0,66V an (bei 300°C-Skalenendwert).

Die Nullpunkt-Einstellung darf nur bei kaltem Heizleiter erfolgen.

Ist kein Abgleich möglich, d.h.: die LED "ZERO" ③ leuchtet immer grün obwohl der Heizleiter und die Verkabelung in Ordnung sind, dann muß das Heizleiterkabel zweimal durch das Loch im Stromwandler geführt werden. Dies kann der Fall sein bei langen, dünnen Heizleitern (hoher Widerstand). Nullpunkt erneut abgleichen.

Der Nullpunkt sollte auch nach jedem Heizleiterwechsel kontrolliert und ggf. korrigiert werden.

Codierschalter für die Temperatureinstellung auf Null stellen. Startbefehl geben und Sollwert am Codierschalter langsam erhöhen. Am Analogausgang kann der Anstieg der Temperatur beobachtet werden.

Die LED ② (Output) zeigt durch Verändern ihrer Leuchtintensität den Ausgangsstrom an. Wenn der Sollwert erreicht wird, geht die Helligkeit dieser LED etwas zurück. Bei Impulsbetrieb sollte die Impulsdauer (Start-Signal) mindestens so lang sein, daß dieser Vorgang beobachtet werden kann.

Wenn das Startsignal abgeschaltet wird, geht der Regler in den Meß-Modus und die LED blinkt wieder.

Die Signaländerung am Analogausgang muß ruhig und stetig sein, entsprechend dem Temperaturverlauf im Heizleiter, sowohl beim Aufheizen wie beim Abkühlen.

Nach einigen Aufheizzyklen Null-Punkt kontrollieren und ggf. korrigieren.

Der Regler ist nun betriebsbereit.

ÜBERWACHUNG

Der Regler RES-250 besitzt eine mehrfache Überwachung:

Das Alarm-Relais meldet Störung bei:

- Bruch (Unterbruch) des Heizleiters, auch bei Parallelschaltung von 2 Heizleitern
- Unterbrechung der Spannungs- und Strommeßleitungen
- Überhitzung über 350°C

Bei Alarm sperrt der Regler sofort seinen Ausgang, unabhängig von den Eingangsbefehlen und bleibt in diesem Zustand (Selbsthaltung)

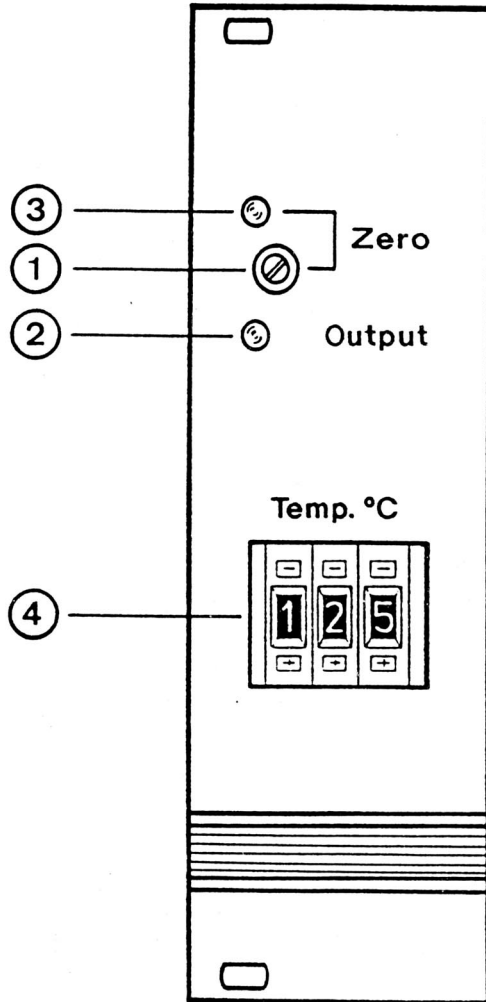
Das Alarm-Relais spricht an (Kontakt an Z28 + d30 schließt).

Andere Gründe für eine Störmeldung können sein:

- zu viele oder zu wenig Windungen durch den Stromwandler
- falsche Stellung der Steckbrücke für die Netzfrequenz oder
- falsche Netzspannung
- interner Gerätefehler.

Außerdem besitzt der Regler eine Anlaufsperrung bei unterdrücktem (falsch eingestelltem) Nullpunkt, womit eine Überhitzung des Heizleiters durch Fehleinstellung oder nicht erfolgtem Abgleich vermieden wird. Wenn der Nullpunkt (bei kaltem Heizleiter) unter Null liegt, d.h.: die LED ③ (ZERO) leuchtet rot, ignoriert der Regler den Starbefehl.

STAND August 93



ANSCHLUSSPLAN RES-250

